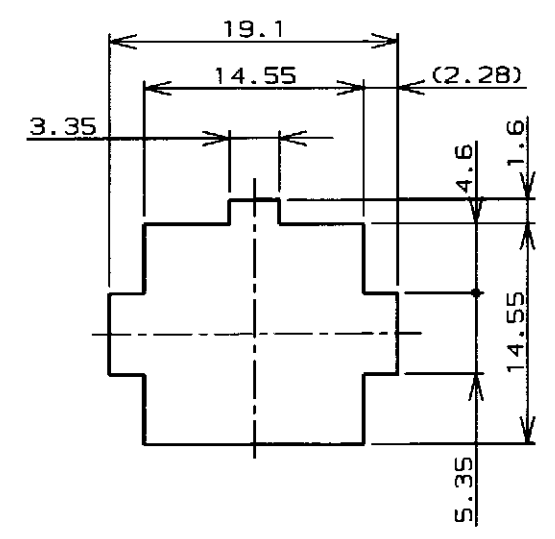
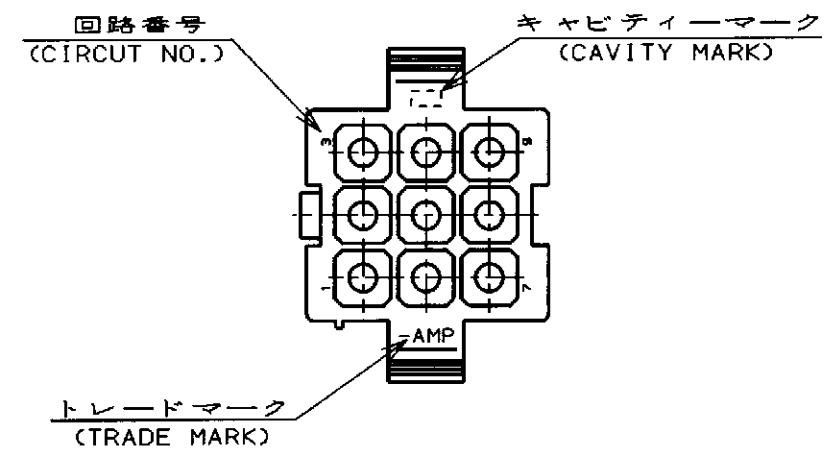
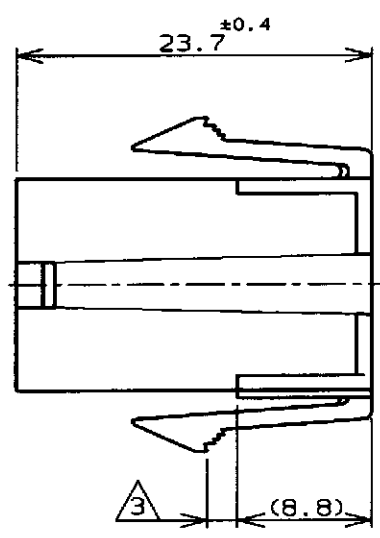
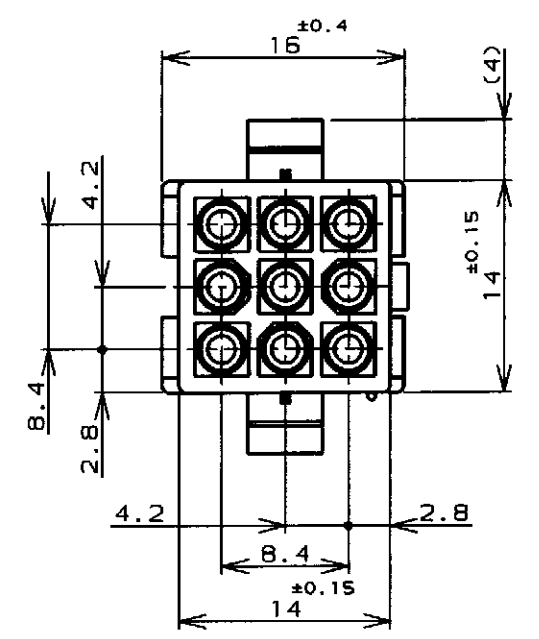
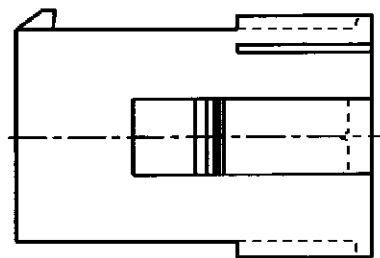


LOC		DIST		REVISIONS				
				変更				
P	LTR	DESCRIPTION	ECN	DATE	DWN	APVD		
	E	再作成 (REDRAWN)	FJ00-1189-98	23 Jun '98	nmj	mm		



寸法公差は±0.20
(TOLERANCE: ±0.20)

パネル取付穴
(RECOMENDED PANEL OPENING DIMENSION)



注記;

1. 使用端子型番は170359, 170360, 170361, 170362
2. 嵌合相手ハウジング型番は172169
3. 適用パネル厚 0.8-2.0mm
4. 取付穴打抜方向とハウジングの挿入方向は同じとする。

NOTE;

1. APPLICABLE CONT P/N: 170359, 170360, 170361, 170362
2. MATING HSG P/N: 172169
3. APPLICABLE PANEL THICKNESS: 0.8-2.0mm
4. HOUSING INSERTION INTO THE PANEL CUT-OUT MUST BE DONE IN THE SAME DIRECTION WITH PUNCH KNOCKING.

黒 (BLACK)	1-172161-9
青 (BLUE)	1- -6
緑 (GREEN)	1- -5
赤 (RED)	1- -2
自然色 (NATURAL)	172161-1
色 (COLOR)	型番 (P/N)
WIRE RANGE 包含電線断面積	INSULATION DIA 被覆外径

THIS DRAWING IS A CONTROLLED DOCUMENT FOR AMP INCORPORATED. IT IS SUBJECT TO CHANGE AND THE CONTROLLING ENGINEERING ORGANIZATION SHOULD BE CONTACTED FOR THE LATEST REVISION.		DWN 8 JUN '98 N. YAMASAKI
DIMENSIONS 単位・純 mm		CHK 15 JUN '98 M. SHINDO
TOLERANCES UNLESS OTHERWISE SPECIFIED 一般公差 (GENERAL TOLERANCE)		APVD 15 JUN '98 M. SHINDO
MATERIAL 材料 66ナイロン UL94V-0 (66NYLON UL94V-0)		PRODUCT SPEC 製品規格 108-5138
FINISH 仕上		INSTRUCTION SHEET 取り扱い説明書 IS-105J
		WEIGHT

AMP		日本エー・エム・シー株式会社 Kawasaki, Japan	
NAME 名称		9極ミニユニバーサルメイトンロックキャップハウジング (UL94V-0)	
SIZE		CAGE CODE	DRAWING NO 番号
A3	00779	C=172161	
CUSTOMER DRAWING		SCALE 尺度	SHEET 1 OF 1
		REV E	